

① FILTERVORGANG

in Betrieb: Umwälzpumpen, Flockungsdosieranlage, pH-Dosieranlage, Reinwasser-Chlordosierung, Meß- u. Regelung

außer Betrieb: Rückspülgebläse, Filterchlorung

Klappenstellung: Klappe 0 - Drosselklappe Rückspülwasser - wird nur einmal eingestellt

Klappe 1 - Eintritt Rohwasser - offen

Klappe 2 - Austritt Reinwasser - offen

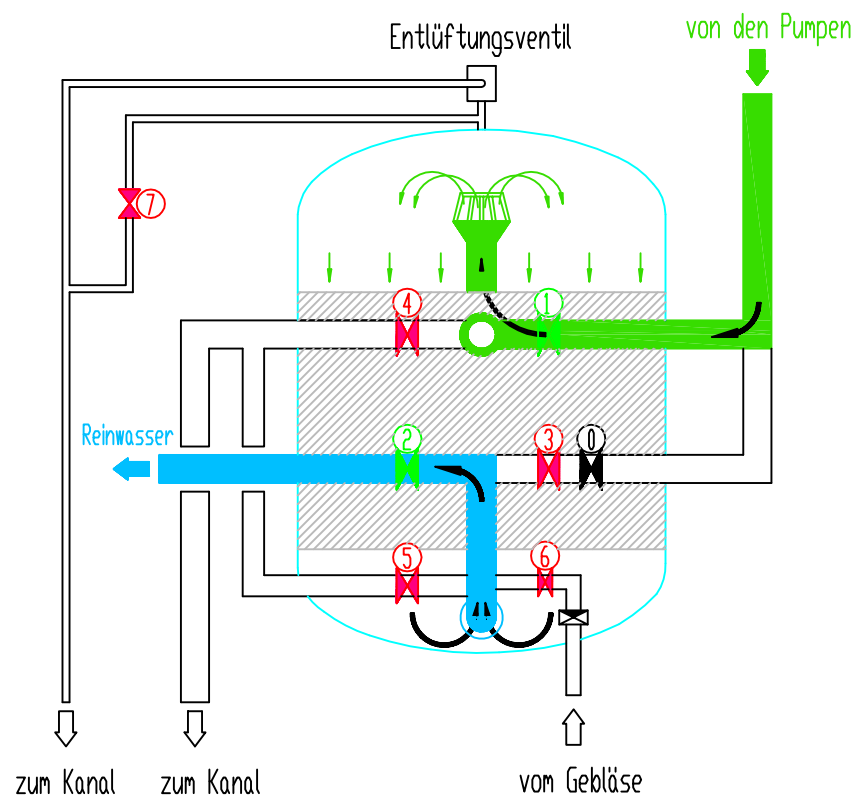
Klappe 3 - Eintritt Rückspülwasser - geschlossen

Klappe 4 - Austritt Rückspülwasser - geschlossen

Klappe 5 - Absenk Erstfiltrat - geschlossen

Klappe 6 - Eintritt Spülluft - geschlossen

Klappe 7 - Belüftung - geschlossen



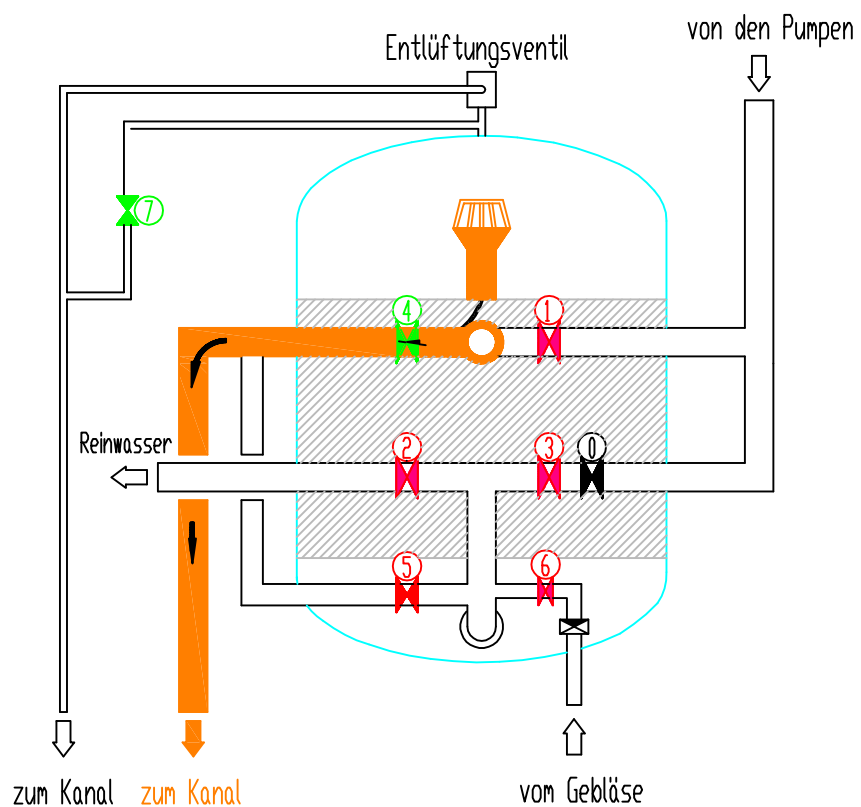


ABSENKEN

Bis Oberkante
Verteilerrohr

- in Betrieb: -
- außer Betrieb: Umwälzpumpen, Flockungsdosieranlage, pH-Dosieranlage,
Reinwasser-Chlordosierung, Meß-u. Regelung, Rückspülgebläse
- Klappenstellung: Klappe 0 - Drosselklappe Rückspülwasser - wird nur
einmal eingestellt
Klappe 1 - Eintritt Rohwasser - geschlossen
Klappe 2 - Austritt Reinwasser - geschlossen
Klappe 3 - Eintritt Rückspülwasser - geschlossen
Klappe 4 - Austritt Rückspülwasser - offen
Klappe 5 - Absenk Erstfiltrat - geschlossen
Klappe 6 - vom Rückspülgebläse - geschlossen
Klappe 7 - Belüftung - offen

ACHTUNG:
bei den nicht zu
spülenden Filtern
Klappe 1 und 2
schließen !



③ RÜCKSPÜLEN MIT WASSER

ca. 3 min

in Betrieb: Umwälzpumpen, Filterchlorung

außer Betrieb: Flockungsdosieranlage, pH-Dosieranlage, Meß- u. Regelung, Rückspülgebläse, Reinwasser-Chlordosierung

Klappenstellung: Klappe 0 - Drosselklappe Rückspülwasser - wird nur einmal eingestellt und dient zum fixen Einstellen der Rückspülmenge.

Klappe 1 - Eintritt Rohwasser - geschlossen

Klappe 2 - Austritt Reinwasser - geschlossen

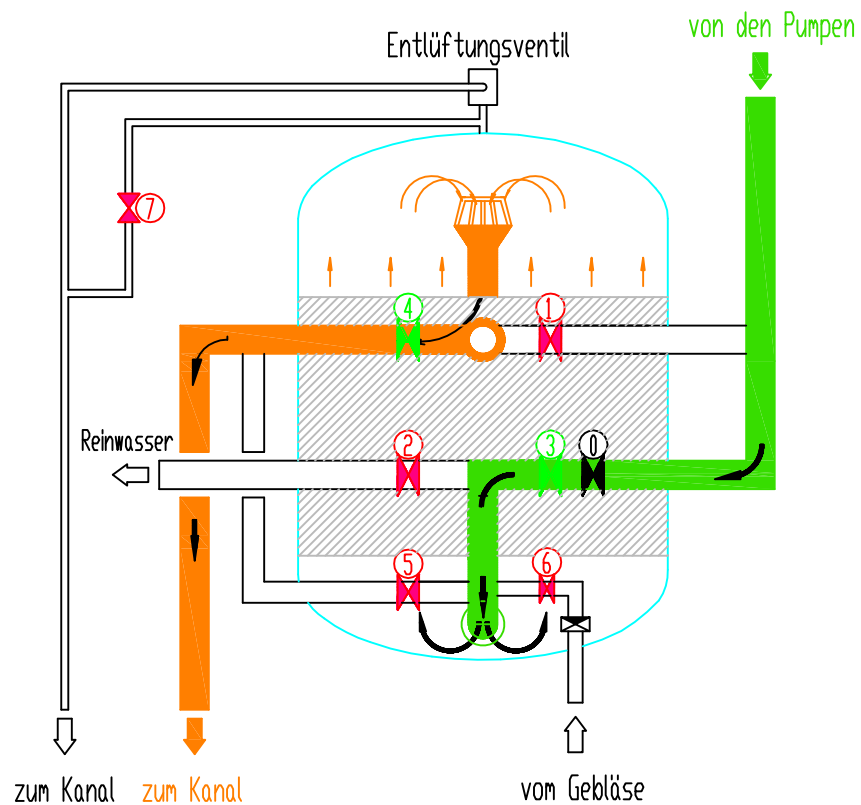
Klappe 3 - Eintritt Rückspülwasser - offen

Klappe 4 - Austritt Rückspülwasser - offen

Klappe 5 - Absenk Erstfiltrat - geschlossen

Klappe 6 - Eintritt Spülluft - geschlossen

Klappe 7 - Belüftung - geschlossen



④

ABSENKEN

Bis Oberkante
Filterbett

in Betrieb: -

außer Betrieb: Umwälzpumpen, Flockungsdosieranlage, pH-Dosieranlage,
Reinwasser-Chlordosierung, Meß-u. Regelung, RückspülgeblKlappenstellung: Klappe 0 - Drosselklappe Rückspülwasser - wird nur
einmal eingestellt

Klappe 1 - Eintritt Rohwasser - geschlossen

Klappe 2 - Austritt Reinwasser - geschlossen

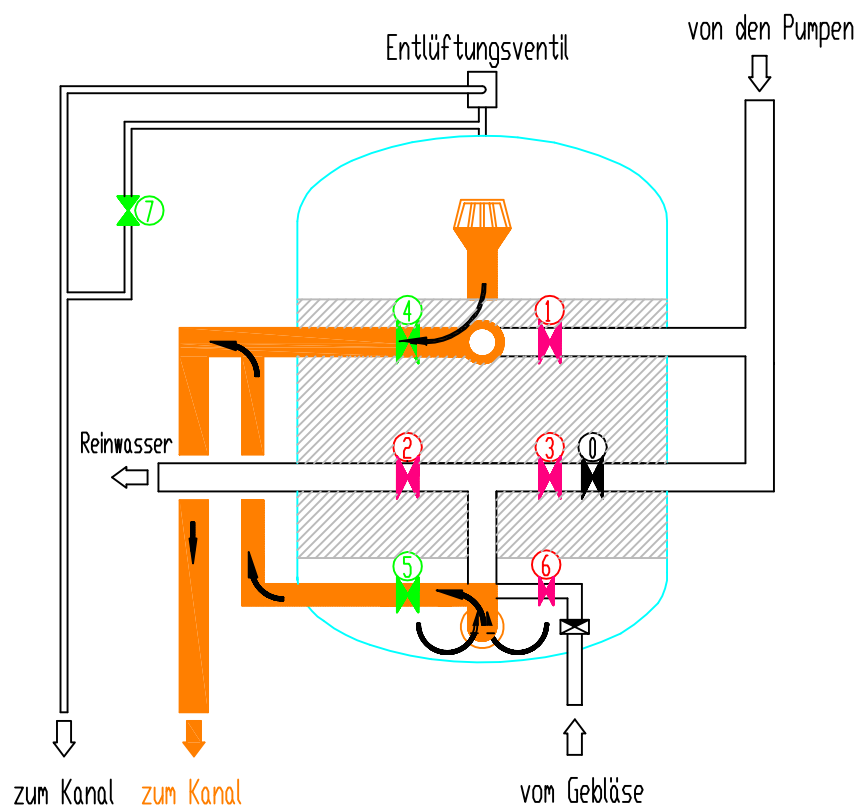
Klappe 3 - Eintritt Rückspülwasser - geschlossen

Klappe 4 - Austritt Rückspülwasser - offen

Klappe 5 - Absenk Erstfiltrat - offen

Klappe 6 - Eintritt Spülluft - geschlossen

Klappe 7 - Belüftung - offen



⑤

RÜCKSPÜLEN MIT LUFT

ca. 5min, danach
ca. 2min Pause

in Betrieb: Rückspülgebläse

außer Betrieb: Umwälzpumpen, Flockungsdosieranlage, pH-Dosieranlage,
Reinwasser-Chlordosierung, Meß- u. RegelungKlappenstellung: Klappe 0 - Drosselklappe Rückspülwasser - wird nur
einmal eingestellt

Klappe 1 - Eintritt Rohwasser - geschlossen

Klappe 2 - Austritt Reinwasser - geschlossen

Klappe 3 - Eintritt Rückspülwasser - geschlossen

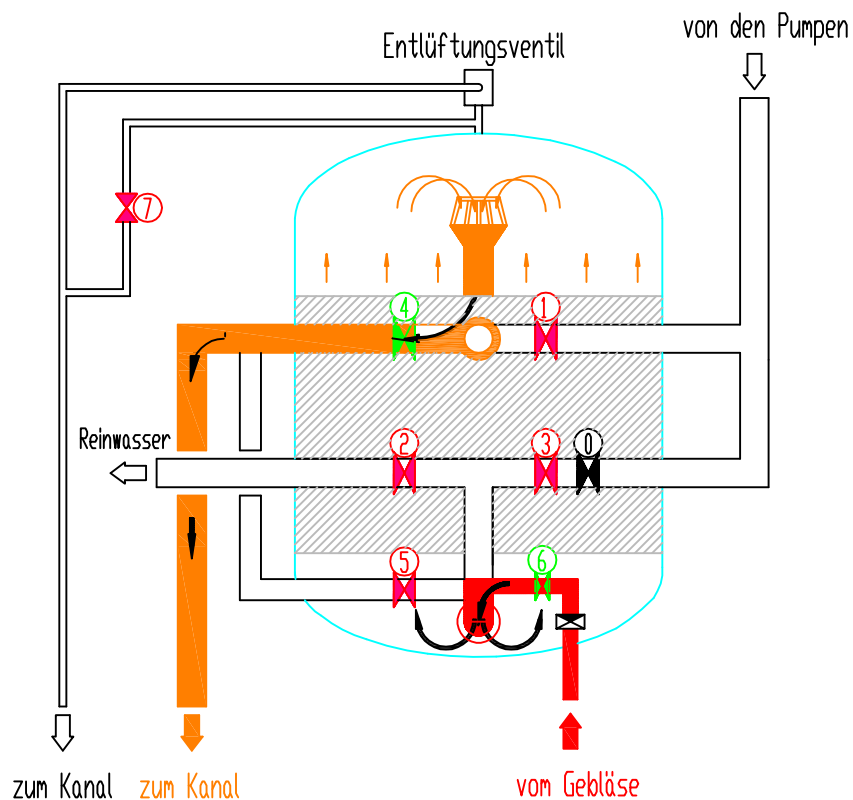
Klappe 4 - Austritt Rückspülwasser - offen

Klappe 5 - Absenk Erstfiltrat - geschlossen

Klappe 6 - Eintritt Spülluft - unmittelbar nach

Einschalten des Gebläses öffnen

Klappe 7 - Belüftung - geschlossen





RÜCKSPÜLEN MIT WASSER

ca. 5 l

in Betrieb: Umwälzpumpen, Filterchlorung

außer Betrieb: Flockungsdosieranlage, pH-Dosieranlage, Meß- u. Regelung, Rückspülgebläse, Reinwasser-Chlordosierung

Klappenstellung: Klappe 0 - Drosselklappe Rückspülwasser - wird nur einmal eingestellt und dient zum fixen Einstellen der Rückspülmenge.

Klappe 1 - Eintritt Rohwasser - geschlossen

Klappe 2 - Austritt Reinwasser - geschlossen

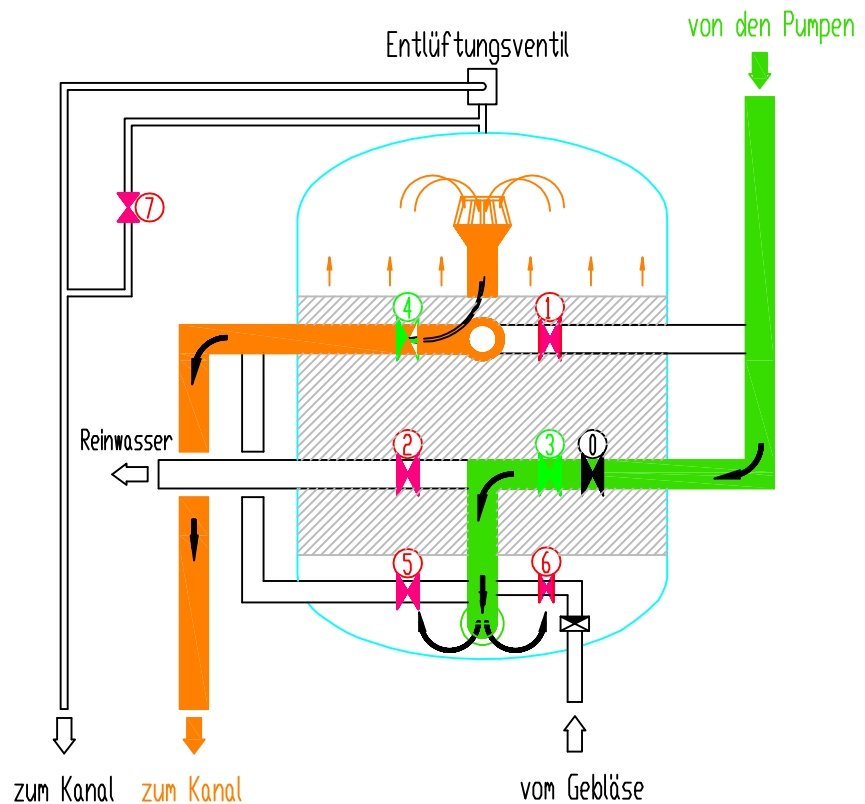
Klappe 3 - Eintritt Rückspülwasser - offen

Klappe 4 - Austritt Rückspülwasser - offen

Klappe 5 - Absenk Erstfiltrat - geschlossen

Klappe 6 - Eintritt Spülluft - geschlossen

Klappe 7 - Belüftung - geschlossen



⑦

ERSTFILTRAT

ca. 1min

in Betrieb: Umwälzpumpen

außer Betrieb: Flockungsdosieranlage, pH-Dosieranlage, Reinwasser-Chlordosierung, Meß- u. Regelung, Rückspülgebläse

Klappenstellung: Klappe 0 - Drosselklappe Rückspülwasser - wird nur einmal eingestellt

Klappe 1 - Eintritt Rohwasser - offen

Klappe 2 - Austritt Reinwasser - geschlossen

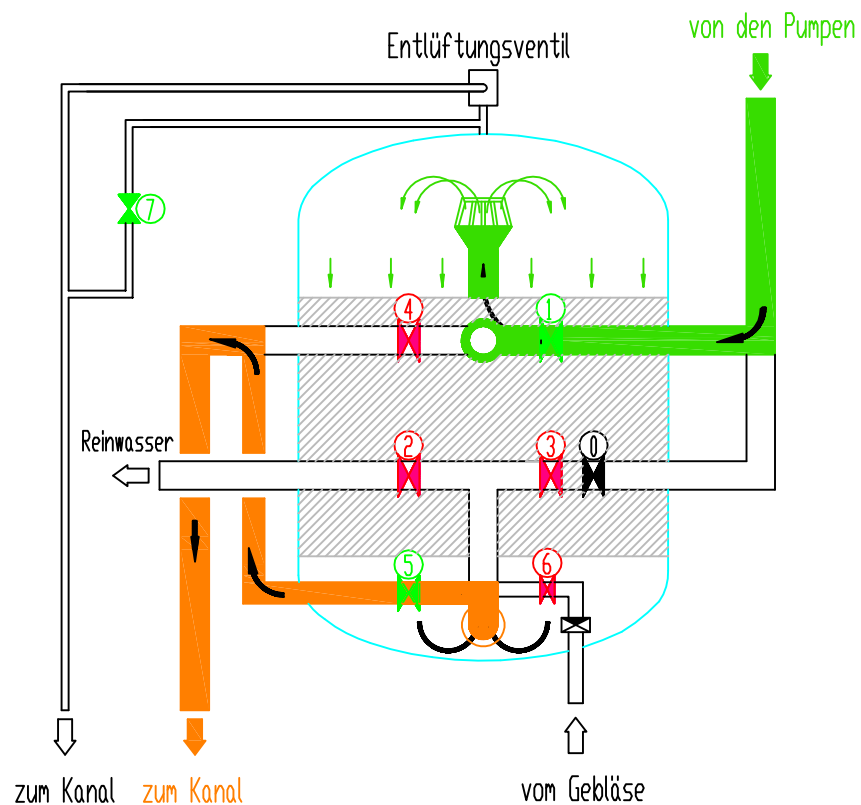
Klappe 3 - Eintritt Rückspülwasser - geschlossen

Klappe 4 - Austritt Rückspülwasser - geschlossen

Klappe 5 - Absenk Erstfiltrat - offen

Klappe 6 - Eintritt Spülluft - geschlossen

Klappe 7 - Belüftung - offen bis Luft aus Kessel entwichen ist.



⑧

FILTERVORGANG

- in Betrieb: Umwälzpumpen, Flockungsdosieranlage, pH-Dosieranlage, Reinwasser-Chlordosierung, Meß- u. Regelung
- außer Betrieb: Rückspülgebläse, Filterchlorung
- Klappenstellung: Klappe 0 - Drosselklappe Rückspülwasser - wird nur einmal eingestellt
 Klappe 1 - Eintritt Rohwasser - offen
 Klappe 2 - Austritt Reinwasser - offen
 Klappe 3 - Eintritt Rückspülwasser - geschlossen
 Klappe 4 - Austritt Rückspülwasser - geschlossen
 Klappe 5 - Absenk Erstfiltrat - geschlossen
 Klappe 6 - Eintritt Spülluft - geschlossen
 Klappe 7 - Belüftung - geschlossen

ACHTUNG:

nach Beendigung des Rückspülvorgangs bei den nicht zu spülenden Filtern Klappe 1 und 2 öffnen !

