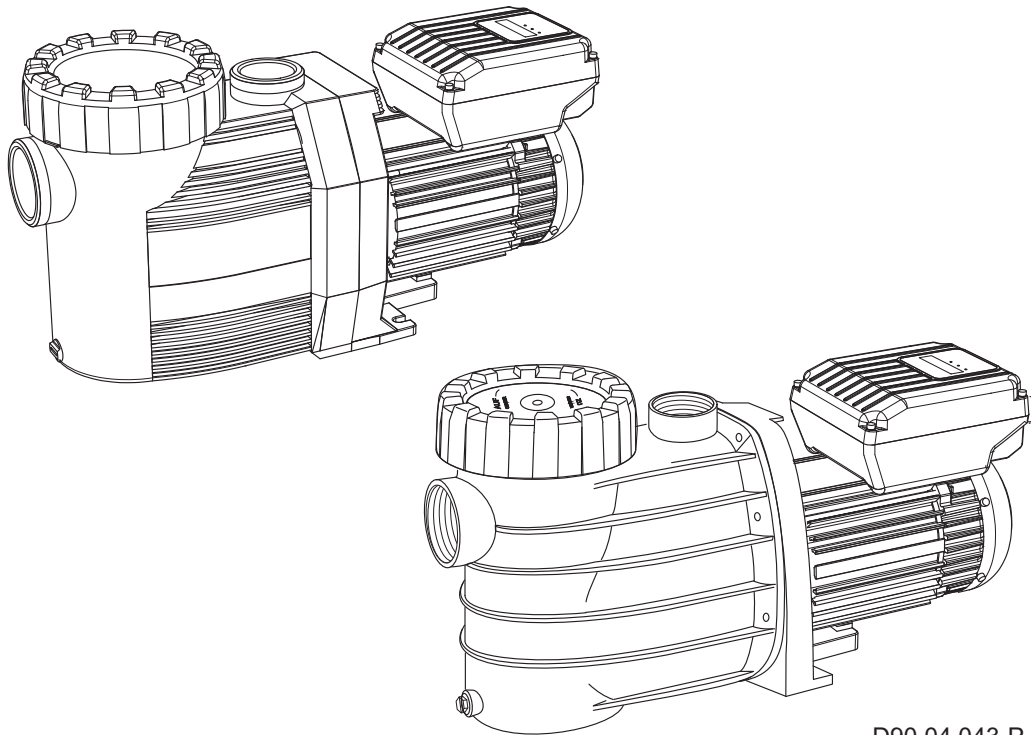


DE	Pumpendatenblatt
EN	Data sheet
FR	Fiche technique pompe
NL	Pompgegevens
IT	Documentazione pompa
ES	Ficha técnica de la bomba

BADU[®] Prime Eco VS

BADU[®] Bronze Eco VS



D90.04.043-P





BADU® ist eine Marke der
SPECK Pumpen Verkaufsgesellschaft GmbH

Hauptstraße 3
91233 Neunkirchen am Sand, Germany

Telefon 09123 949-0
Telefax 09123 949-260
info@speck-pumps.com
www.speck-pumps.com

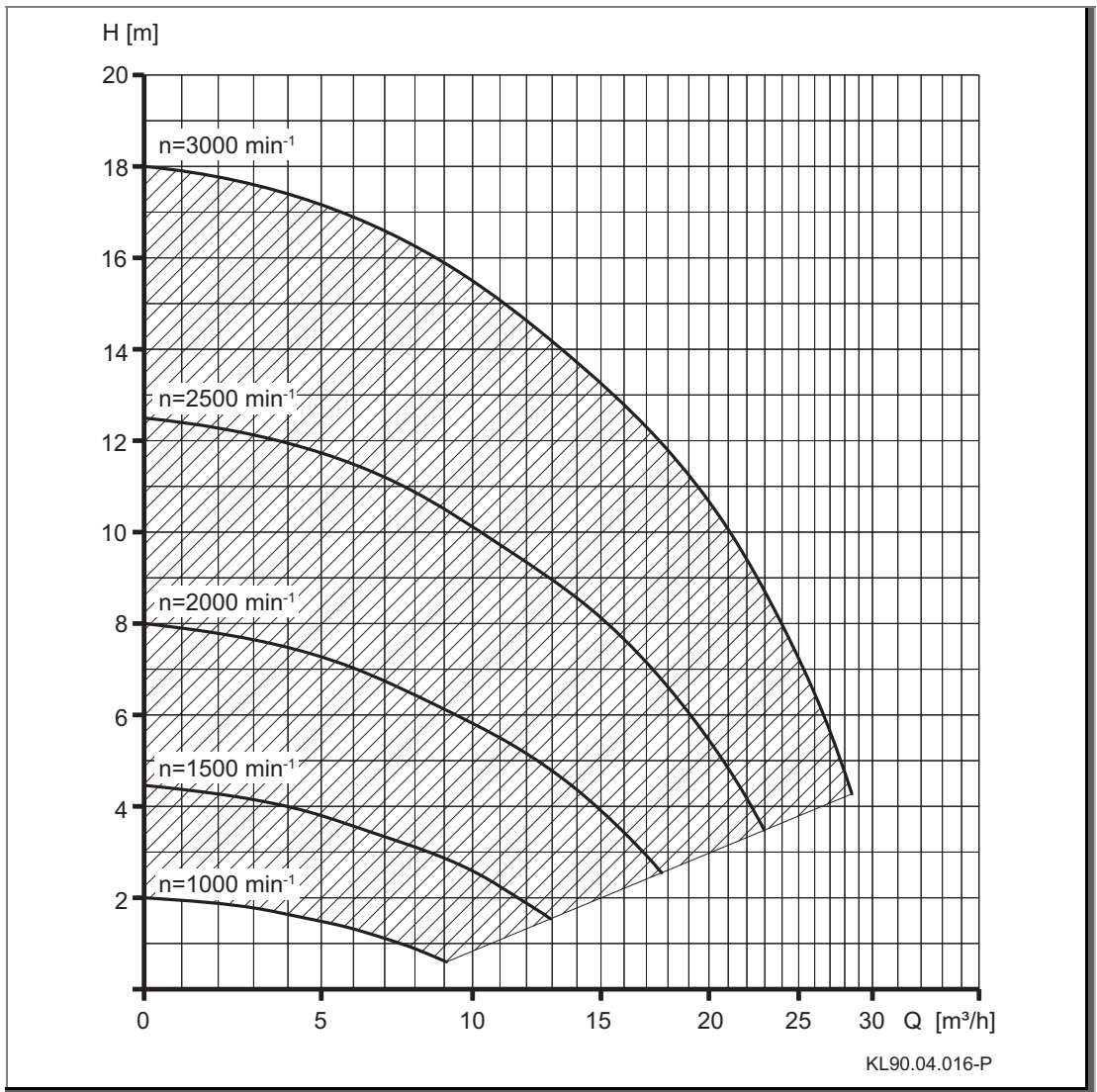
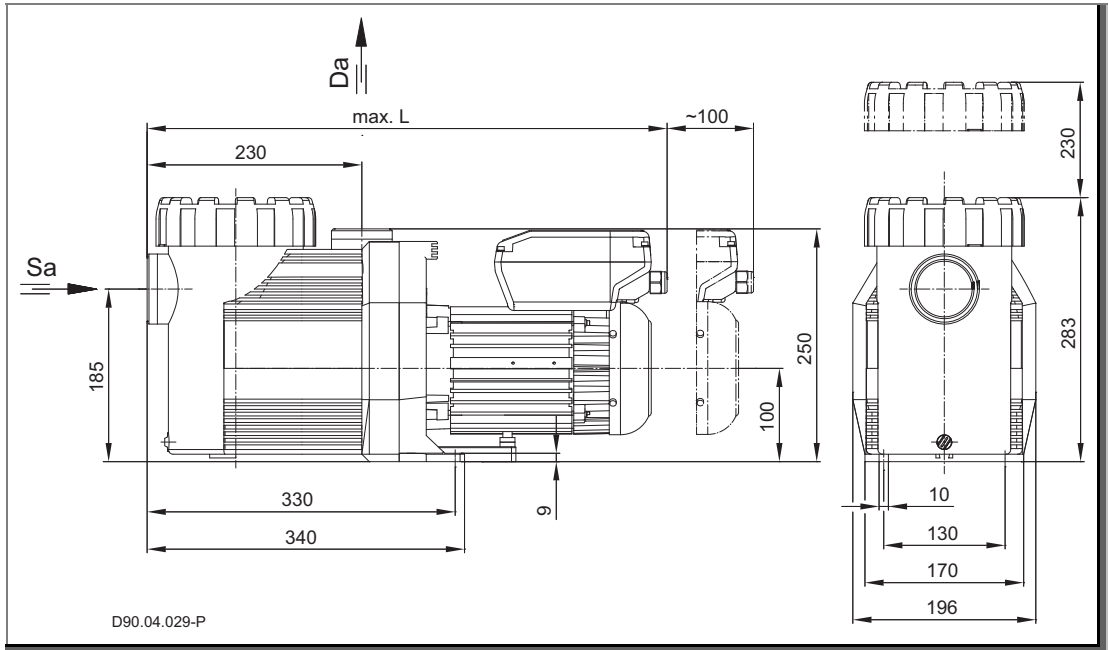
Alle Rechte vorbehalten.

Inhalte dürfen ohne schriftliche Zustimmung von
SPECK Pumpen Verkaufsgesellschaft GmbH weder
verbreitet, vervielfältigt, bearbeitet noch an Dritte
weitergegeben werden.

Dieses Dokument sowie alle Dokumente im Anhang
unterliegen keinem Änderungsdienst!

Technische Änderungen vorbehalten!

BADU Prime Eco VS



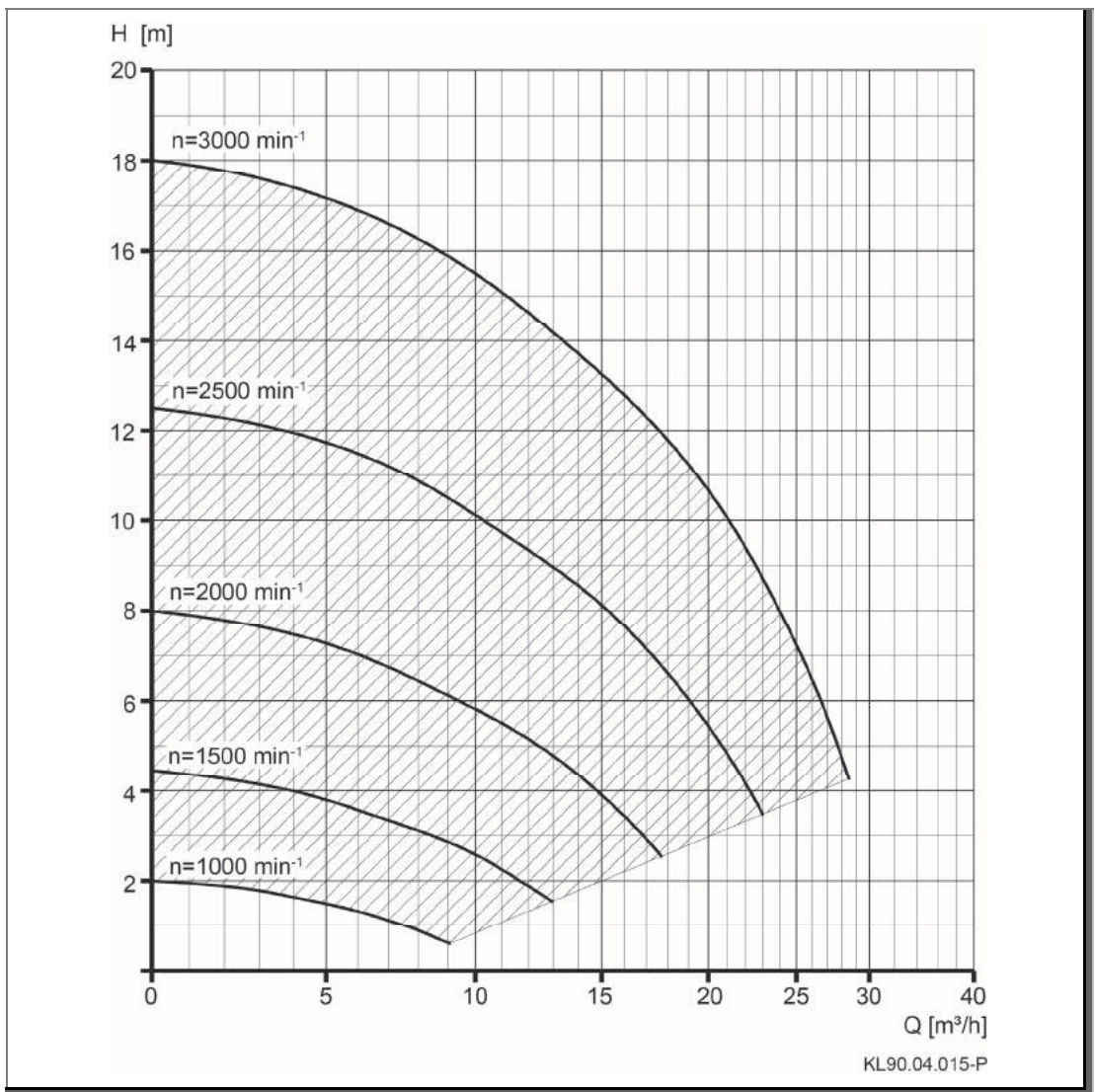
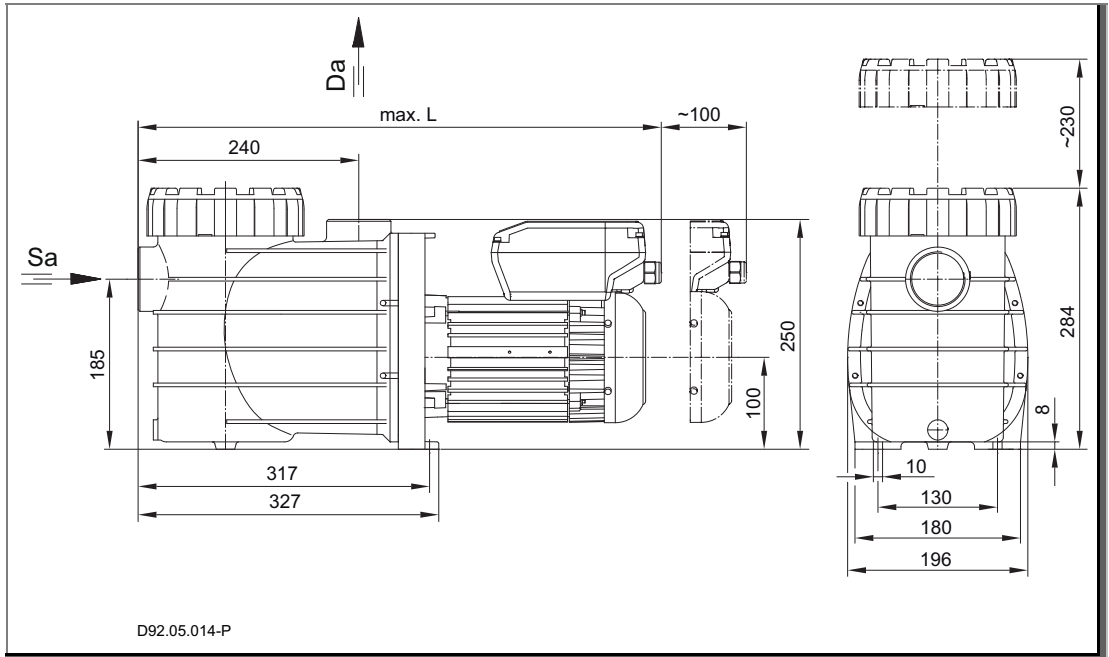
TD 50 Hz	Sa [Rp]	Da [Rp]	d-Saug [mm]	d-Druck [mm]	max. L [mm]
BADU Prime Eco VS	2	1½	63	63	557

1~ 230 V

TD 50 Hz	n [min ⁻¹]	P ₁ [kW]	P ₂ [kW]	I [A]	Lpa (1m) [dB(A)]	Lwa [dB(A)]	m [kg]	WSK/PTC
BADU Prime Eco VS	1000	0,08	0,03	0,65	37,5	46	11,5	●/○
BADU Prime Eco VS	3000	1,40	1,10	6,10	62,9	71	11,5	●/○

TD 50 Hz	n [min ⁻¹]	H _{max.} [m]	SP	Hs [m]	Hz [m]	IP	W-KI	T [°C]	P-GHI [bar max.]
BADU Prime Eco VS	1000	2,00	●	3	3	55	F	40(60)	2,5
BADU Prime Eco VS	3000	18,0	●	3	3	55	F	40(60)	2,5

BADU Bronze Eco VS



TD 50 Hz	Sa [Rp]	Da [Rp]	d-Saug [mm]	d-Druck [mm]	max. L [mm]
BADU Bronze Eco VS	2	2	63	63	569

1~ 230 V

TD 50 Hz	n [min ⁻¹]	P ₁ [kW]	P ₂ [kW]	I [A]	Lpa (1m) [dB(A)]	Lwa [dB(A)]	m [kg]	WSK/PTC
BADU Bronze Eco VS	1000	0,08	0,03	0,65	36,7	45	25,5	●/○
BADU Bronze Eco VS	3000	1,40	1,10	6,10	62,5	71	25,5	●/○

TD 50 Hz	n [min ⁻¹]	H _{max.} [m]	SP	Hs [m]	H _z [m]	IP	W-KI	T [°C]	P-GHI [bar max.]
BADU Bronze Eco VS	1000	2,00	●	3	3	55	F	40(60)	2,5
BADU Bronze Eco VS	3000	18,0	●	3	3	55	F	40(60)	2,5

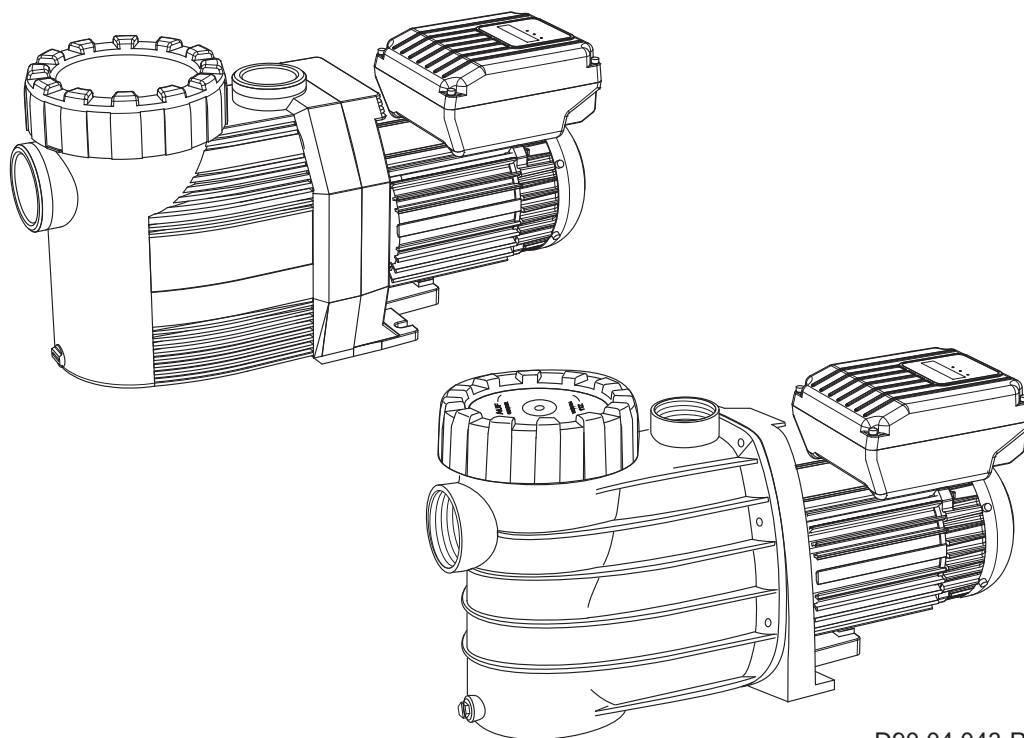
DE Pumpendatenblatt

Mitgeltende Dokumente

Zu diesem Pumpendatenblatt gehört die Originalbetriebsanleitung "Normal- und selbstansaugende Pumpen mit/ohne Kunststofflaternen-Ausführung (-AK)". Sie muss für das Bedien- und Wartungspersonal frei zugänglich sein.

BADU[®] Prime Eco VS

BADU[®] Bronze Eco VS



D90.04.043-P

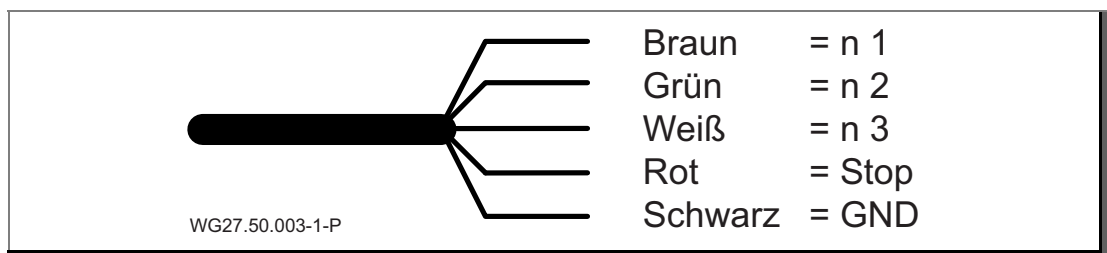
Glossar	
TD	Technische Daten
Sa	Sauganschluss
Da	Druckanschluss
d-Saug	Empfohlener Durchmesser der Saugleitung bis 5 m
d-Druck	Empfohlener Durchmesser der Druckleitung bis 5 m
max. L	Maximale Länge der Pumpe
P ₁	Aufgenommene Leistung
P ₂	Abgegebene Leistung
I	Nennstrom
Lpa (1 m)	Schalldruckpegel in 1 m Entfernung gemessen nach DIN 45635
Lwa	Schalleistung
m	Gewicht
WSK	Wicklungsschutzkontakt oder Motorschutzschalter
PTC	Kaltleiter
H _{max.}	Maximale Förderhöhe
SP	Selbstansaugend
Hs; Hz	Geodätische Höhe zwischen Wasserspiegel und Pumpe
Hs	Maximale Saughöhe
Hz	Maximale Höhe bei Zulaufbetrieb
IP	Schutzart des Motors
W-KI	Wärmeklasse
n	Drehzahl
P-GHI	2,5 bar maximaler Gehäuseinnendruck/maximaler Systemdruck
T	Wassertemperatur
●	Ja
○	Nein
T/°C	Erläuterung Wassertemperatur 40 °C (60 °C): 40 °C = gilt für maximale Wassertemperatur im Sinne des GS-Zeichens. (60 °C) = Pumpe ist ohne weiteres für eine maximale Wassertemperatur von 60 °C einsetzbar/ausgelegt.
1~/3~	Geeignet für Dauerbetrieb bei 1~ 220 - 240 V ± 5% 3~ Y/Δ 380 - 420 V/220 - 240 V ± 5% 3~ Y/Δ 660 - 725 V/380 - 420 V ± 5% Für Normspannung geeignet nach DIN IEC 60038; DIN EN 60034

Bei Sonderspannung und/oder 60 Hz-Ausführung sind die Leistungsdaten vom Pumpentypenschild zu entnehmen. Bei manchen Sondertypen oder – motoren ist das GS-Zeichen nicht vorhanden – ggfs. GS-Zeichen am Pumpentypenschild.

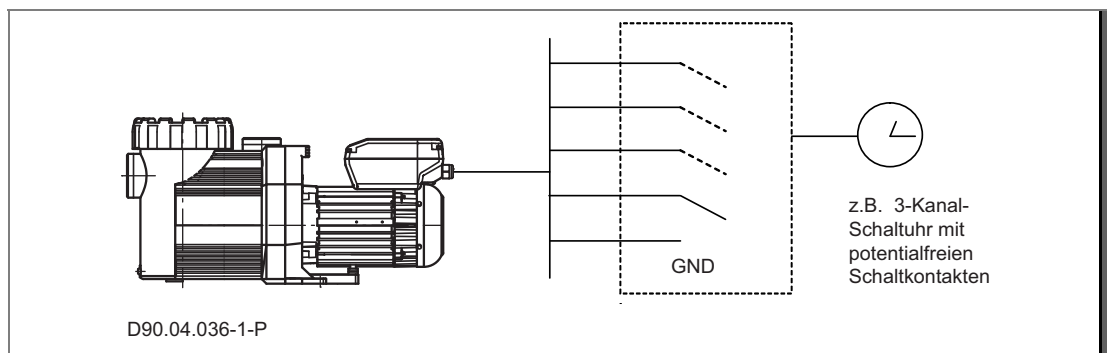
Die Pumpe besitzt einen Permanentmagnet-Motor und ist elektronisch vor Überlastung gesichert.

Anschluss externer Schaltkontakte

Zur externen Ansteuerung besitzt die Pumpe ein 5-adriges Kabel mit offenen Enden. Zuordnung der Kabel zu den einzelnen Drehzahlen wie folgt:



Die Kabel sind potentialfrei anzuschließen. Kontakte nur einzeln schalten (Priorität der Kontakte beachten), ansonsten erfolgt keine Aktivierung der gewünschten Drehzahl.



HINWEIS

Einschalten der Motordrehzahl mittels Handtaster oder externer Schaltkontakte. Dadurch Aktivierung der Schaltkontakte und der zugeordneten Drehzahl.

Startet die Pumpe aus dem Stillstand heraus, läuft sie im Ansaugmodus an und anschließend mit der ausgewählten Festdrehzahl.

Im laufenden Betrieb werden die Festdrehzahlen direkt angefahren, ohne Ansaugzeit.

Wird die externe Ansteuerung nicht benötigt, müssen die Kabelenden isoliert werden.

HINWEIS

Der Einbau eines Strömungswächters in die Umwälzleitung wird empfohlen, damit eine Störmeldung angezeigt werden kann. Hierdurch kann eine längere Unterbrechung des Badewasserkreislaufes vermieden werden.

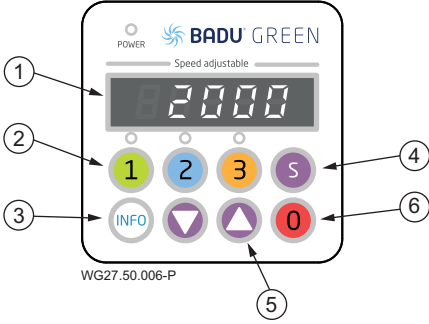
HINWEIS

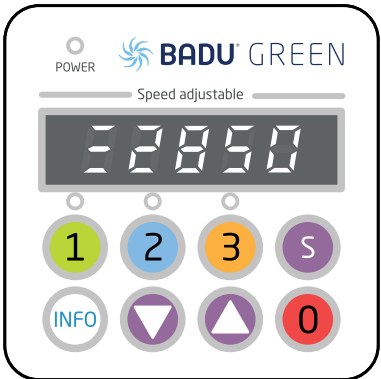
Um Fehlfunktionen im Motor zu vermeiden, müssen folgende Punkte unbedingt beachtet werden:

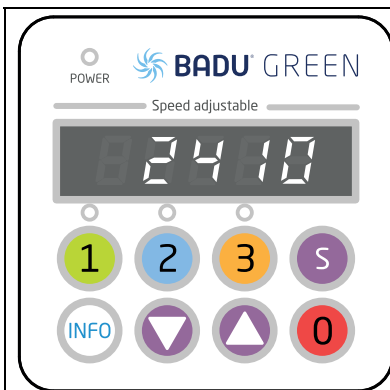
- Die Steuerleitung muss fachlich korrekt verlegt werden. Eine Montage parallel zur eigenen Netzleitung oder anderen Verbrauchern muss vermieden werden.
- Sollten die Steuerleitungen verlängert werden, können gefährliche Spannungen am Digitaleingang entstehen. Diese müssen zum Beispiel durch Abschirmung verhindert werden.
- Die Netzkabel verschiedener Betriebsmittel nicht am gleichen Versorgungsstrang betreiben.

Voreinstellung:	
Geschwindigkeit:	1 = 2000 min ⁻¹ 2 = 2400 min ⁻¹ 3 = 2850 min ⁻¹
Ansauggeschwindigkeit:	= 2850 min ⁻¹
Ansaugzeit:	= 5 Minuten
Einstellbare Geschwindigkeit:	1000 – 3000 min ⁻¹ (in 10 min ⁻¹ Schritten)
Einstellbare Ansaugzeit:	oFF, 1 – 10 Min. (in 1 Min. Schritten)
Externe Ansteuerung:	oFF
Schaltverhalten Eingang „0“:	0 cl



 <p>WG27.50.006-P</p>	<p>Bedienoberfläche:</p> <p>(1) LED-Display: zeigt die aktuelle Drehzahl des Motors an.</p> <p>(2) Taste "1, 2, 3": Auswahl der voreingestellten Drehzahlen</p> <p>(3) "Info"-Taste: Zur Anzeige des aktuellen Verbrauchs und Auswahl der Parameter im Setup</p> <p>(4) "Setup"-Taste: Zum Einstellen der Parameter</p> <p>(5) Taste "▼ ▲": zum Ändern der Drehzahl</p> <p>(6) Taste "0": zum Stoppen des Motors</p>
<p>Beim Zuschalten der Netzspannung erscheint kurzzeitig im Display die Softwareversion "-rX.X-"</p>	

 <p>WG27.50.007-P</p>	<p>Bedienung:</p> <p>Taste "1", "2" oder "3" drücken, um die voreingestellte Drehzahl auszuwählen.</p> <p>Startet die Pumpe aus dem Stillstand heraus, läuft sie im Ansaugmodus an (sofern dieser aktiviert) und anschließend mit der ausgewählten Festdrehzahl.</p> <p>Solange sich die Pumpe in der Ansaugphase befindet, wandert an der ersten Stelle im Display ein Balken von der unteren, über die mittlere zur oberen Position.</p> <p>Im laufenden Betrieb werden die Drehzahlen direkt angefahren, ohne Ansaugzeit.</p> <p>Durch Drücken der Taste "0" wird der Motor gestoppt. Die "Power"-LED blinkt und das Display zeigt "oFF" an.</p>
---	--



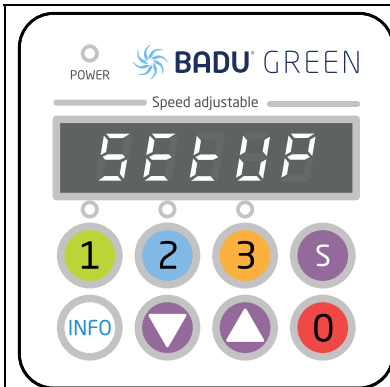
WG27.50.008-P

Einstellen der Drehzahlen:

Die Taste der Festdrehzahl die verändert werden soll drücken ("1", "2" oder "3") und danach mit den Tasten "▼ ▲" die Drehzahl ändern. Die eingestellte Drehzahl wird direkt gespeichert und bei erneuter Auswahl der Festdrehzahl angefahren.



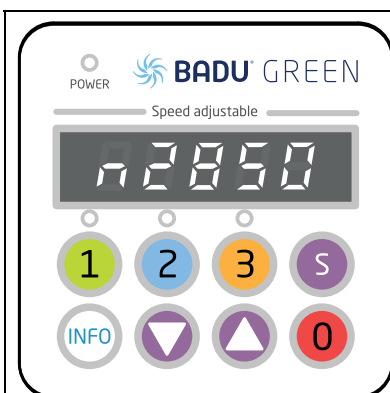
Hinweis: Während der Ansaugphase kann die Drehzahl nicht verändert werden.



WG27.50.009-P

Einstellen der Parameter:

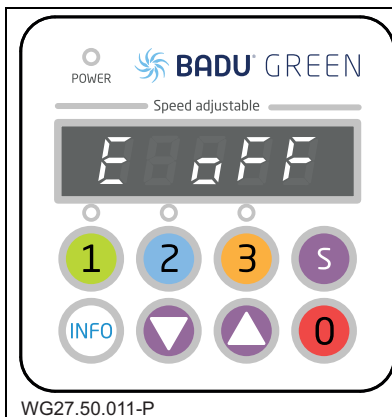
Durch Drücken der "Setup"-Taste für 3 Sekunden wird in das Setup-Menü gewechselt. Dort kann mit der "Info"-Taste durch das Menü geblättert werden. Die erste Stelle des Displays zeigt den aktuellen Menüpunkt an und die restlichen vier Stellen den einzustellenden Parameter. Wird die Taste "S" innerhalb des Menüs gedrückt, dann werden alle geänderten Werte gespeichert und das Setup-Menü verlassen, der Text "StorE" wird im Display angezeigt. Durch Drücken der Taste "0" wird das Setup-Menü ohne Speicherung der geänderten Werte verlassen.



WG27.50.010-P

Ansaugparameter:

Unter dem Menüpunkt "n" wird die Drehzahl und unter dem Punkt "t" wird die Zeit während der Ansaugphase eingestellt. "t oFF" = keine Ansaugphase von oFF, 1 - 10 Minuten



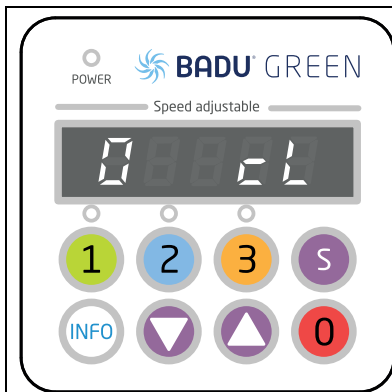
WG27.50.011-P

Digitaleingänge:

Bei dem Menüpunkt "E" kann die externe Ansteuerung aktiviert bzw. deaktiviert werden.

"oFF" = deaktiviert

"di" = Digitaleingänge (potentialfrei) aktiviert



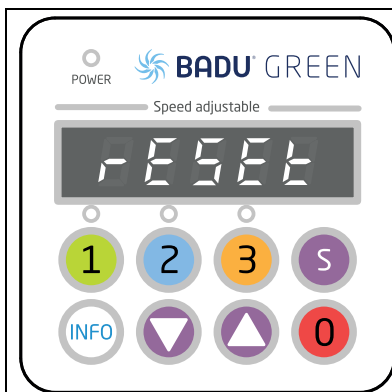
WG27.50.012-P

Schaltverhalten "0" (Stopp):

Unter dem Punkt "0" kann das Schaltverhalten des Digitaleingangs "0" geändert (invertiert) werden.

"cL" bedeutet, der Antrieb wird bei geschlossenem Kontakt gestoppt.

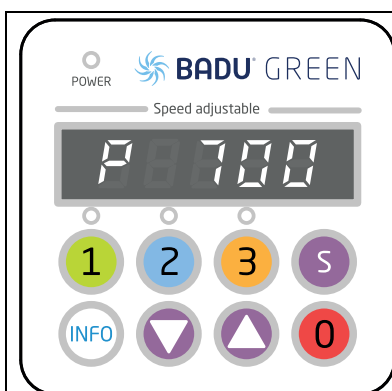
"oP" bedeutet, der Antrieb wird bei offenem Kontakt gestoppt.



WG27.50.013-P

Zurücksetzen / Reset:

Wird die "Info"-Taste für mindestens 10 Sekunden gedrückt, dann wird der Antrieb auf die Werkseinstellungen zurückgesetzt. Der Motor stoppt und im Display steht "rESEt".



WG27.50.014-P

Durch Drücken der "Info"-Taste wird im Display der aktuelle Leistungsbedarf der Pumpe in Watt angezeigt (P XXX).

Das Display der Steuerung schaltet sich nach drei Minuten ohne Aktion ab.

Die Pumpe läuft nach einem Spannungsverlust automatisch wieder mit der zuletzt eingestellten Drehzahl an oder bleibt stehen, wenn sie zuvor gestoppt wurde.

Das Ein- und Ausschalten der Pumpe sollte über das dafür vorgesehene Steuerkabel (potentialfreie Kontakte) realisiert werden. Dies kann über eine Logic-Steuerung (SPECK Pumpen) oder über ein kleines Koppelrelais geschehen. Dadurch wird die Elektronik weniger belastet.

Übersicht möglicher Betriebs- und Fehlermeldungen

Ist ein Fehler aufgetreten, schaltet der Motor dauerhaft ab und es wird eine Fehlermeldung angezeigt. Ausnahme: "Unterspannung" beim Ausfall oder Abschalten der Netzversorgung. Bei diesem Fehler startet der Antrieb beim nächsten Zuschalten der Netzspannung neu.

Tritt ein Fehler auf, so ist die Anlage von der Spannungsversorgung zu trennen. Siehe Kapitel 2.2 der Originalbetriebsanleitung "Normal und selbstansaugende Pumpe mit/ohne Kunststofflaternen-Ausführung (-AK)".

Fehler-Nr.	Beschreibung
Err 1	Unterspannung Zwischenkreis
Err 2	Überspannung Zwischenkreis
Err 3	Netzspannung zu niedrig / zu hoch
Err 4	Temperatur an Leistungselektronik zu hoch
Err 5	Übertemperatur Motor
Err 7	Überstrom Elektronik
Err 10	Strommessung fehlerhaft
Err 20	Abbruch beim Anlauf, Überlastung
Err 64	Kurzschluss Elektronik
Err 97	Gleichzeitiges Auftreten mehrerer Fehler
Err 98	Verbindung zum Bedienteil fehlerhaft

Die folgenden Aufzählungen beziehen sich auf die mitgeltenden Dokumente!

8.1 Deckel/Saugsieb demontieren bzw. montieren

